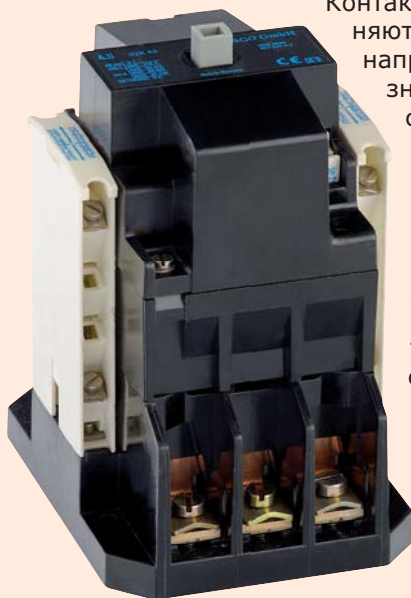


КОНТАКТОРЫ ТИПА S-ID(X)



Контакторы типа ID применяются в цепях низкого напряжения. Предназначены для непосредственной коммутации асинхронных электродвигателей подходят также как пусковые устройства для других типов электродвигателей. Исполнение контакторов обозначенные символом IDX используется для включения конденсаторов мощности.

Следует подчеркнуть, что данные маркировки серий использовались еще тогда, когда контакторы производились в ГДР. В 1990г. Фабрика приватизировалась и старые символы были заменены на новые: S-ID и S-IDX, причем габаритные размеры контакторов остались без изменений. Производитель повысил надежность конструкции силовых контактов и полностью исключил асбест.

Контакторы серии S-ID(X) имеют компактную модульную конструкцию. Контактный блок и электромагнитная подвижная система вмонтированы глубоко в конструкции контактора, что значительно снижает вибрации и позитивно влияет на механическую надежность. Вспомогательные контакты размещены сбоку модуля силовых контактов. Доступ ко всем частям контактора возможен с внешней панели устройства, что дает возможность сервисного обслуживания без необходимости демонтажа других устройств в целой конструкции, например в шкафу управления или распределительном щите. Замена подвижных и постоянных контактов, а также дугогасящих камер, возможна без полного демонтажа устройства, только после отключения модуля питания. Также и электромагнитная катушка может заменяться без специального инструмента. Нестандартное конструктивное решение прокладки, используемой в описываемых продуктах, дает возможность быстрого и надежного подключения к контактору силовых и управляющих цепей. Быстрота монтажа обеспечивается благодаря поднесению прокладки оборотом винта – это позволяет легко и быстро ввести провод в нужное место. Надежность монтажа обеспечивается специальной формой упомянутой прокладки.

К контакторам типа S-ID(X) предлагаем запчасти, такие как катушки главные и вспомогательные контакты и др.

Типы контакторов и технические параметры

Контактор тип	S-ID 01	S-ID 1	S-IDX 23	S-IDX 31	S-IDX 41	S-IDX 43	S-ID 6	S-ID 7
Напряжение изоляции AC [V]	750	750	750	750	750	750	750	750
Рабочий ток AC-1 690 V [A]	25	32	52	80	116	116	180	250
AC-3 400 V [A]	16	25	45	63	90	110	160	250
Рабочее напряжение AC-3 230 V [KW]	4,5	7,5	15	18,5	30	30	50	75
400 V [KW]	8	12,5	22	30	45	55	85	132
500 V [KW]	10,6	16,6	30	45	55	55	112	140
690 V [KW]	7,5	8,7	15	22	30	37	111	148
Термический ток I _{th}	30	40	60	90	130	130	200	300
Действующее напряжение AC [V]	24...500	24...500	24...500	24...500	24...500	24...500	24...500	24...500
DC [V]	24...220	24...220	24...220	24...220	24...220	24...220	24...220	24...220
Соединение конденсаторов мощности:								
230 V [Kvar]	4,0	4,0	4,0	13	23	23	33	57
400 V [Kvar]	7,5	7,5	7,5	25	40	40 (50)	57	100
500 V [Kvar]	10	10	10	32	52	52	52	130
690 V [Kvar]	13	13	13	43	69	69	69	173
Термореле	S-IR 1	S-IR 1	S-IR 1 S-IR 2	S-IR 3	S-IR 4	S-IR 4	K-ERB K-ERS	K-ERB K-ERS
Размеры (шир. x выс. x гл.)	67 x 80 x 110	67 x 85 x 110	75 x 95 x 120	87 x 110 x 140	95 x 125 x 154	95 x 125 x 154	160 x 190 x 140	160 x 205 x 140

ТЕРМОРЕЛЕ S-IR, K-ERB, K-ERS

Силовые перегрузочные термореле S-IR в комплекте с контакторами S-ID(X) служат для контроля силовых цепей. Они предназначены прежде всего для защиты электродвигателей от термических перегрузок, возникающих при слишком большом потреблении тока или при отсутствии плавного пуска.



Термореле серии S-IR состоят из пускового и коммутационного модуля. Защитой являются биметаллические проводники, подогреваемые протекающим через них током. В случае перегрева они выгибаются и запускают систему защитного отключения. Прерывая цепь управления контактора, производят его отключение.

Термореле серии K-ERB служат для защиты электрического оборудования от перегрузок во время непрерывной работы, а реле K-ERS защищают устройства от последствий короткого замыкания.

Термореле типа K-ERS, работает как защита от КЗ. Если через реле протекает ток КЗ, происходит срабатывание механизма выключателя и цепь размыкается. Везде там, где цепи не включаются выключателями электродвигателей, а контакторами или другими коммутационными устройствами, возможно применение описанных термореле. В крановых распределительных щитах, в которых электродвигатели часто защищены только по одной или двух фазам, существует возможность отключения целого устройства главным выключателем в случае срабатывания только одного термореле.

Типы термореле:

Термореле	Контактор	Диапазон регулирования			
S-IR 1/1	S-ID 01	0,25 – 0,43	1,60 – 2,70	10,50 – 16,80	
	S-ID 1	0,40 – 0,68	2,50 – 4,20	16,00 – 25,00	
	S-IDX 21	0,64 – 1,10	4,00 – 6,60		
	S-IDX 23	1,00 – 1,70	6,40 – 10,50		
S-IR 2/1	S-IDX 21	6,40 – 10,50	16,00 – 25,00		
	S-IDX 23	10,00 – 16,00	25,00 – 40,00		
S-IR 3/1	S-IDX 31	6,40 – 10,00	16,00 – 25,00	40,00 – 63,00	
		10,00 – 16,00	25,00 – 45,00		
S-IR 4/1	S-IDX 41	6,40 – 10,00	16,00 – 25,00	40,00 – 63,00	80,00 – 110,00
	S-IDX 43	10,00 – 16,00	25,00 – 45,00	55,00 – 80,00	
K-ERB 1	S-ID 6	6,00 – 10,00	16,00 – 25,00		
	S-ID 7	10,00 – 16,00			
K-ERB 2	S-ID 6	25,00 – 40,00	63,00 – 100,00		
	S-ID 7	40,00 – 63,00	100,00 – 160,00		
K-ERB 3	S-ID 6	160,00 – 250,00	400,00 – 630,00		
	S-ID 7	250,00 – 400,00			

ТВЕЛВ ЭЛЕКТРИК

Twelve Electric Sp. z o.o.

Польша, 04-987 Warszawa, ul. Wał Miedzeszyński 162

тел. +48(22) 872 20 20; факс: +48(22) 612 79 49

skype: t12e_1, t12e_2, t12e_3

e-mail: twelvee@twelvee.com.pl

www.twelvee.com.pl



СВЕТОДИОДНЫЕ ЛАМПОЧКИ

LED

Светодиодные лампочки LED применяются для сигнализации состояния электрических цепей, приборов (вкл./выкл.) и технологических процессов. Заменяют лампы накаливания и неоновые.

Обозначение цветов:

- **G** - зеленый
- **R** - красный
- **Y** - желтый
- **O** - оранжевый
- **B** - голубой
- **W** - белый

Исполнения лампочек:

- одноцветные – производятся в трех размерах, напряжением с 2,5 по 400V переменного или постоянного тока во всех в/у цветах.

- двухцветные - производятся в трех размерах, напряжением 24 или 230V переменного или постоянного тока в колористических комбинациях: красно-зеленый, красно-желтый, зелено-желтый.

- многоцветные и мигающие – производятся в размерах 10мм и 20мм для напряжения 24 и 230V переменного или постоянного тока.

- приспособлены к пайке - производятся в размерах 10мм и 20мм для напряжения 2,5...400V переменного или постоянного тока во всех в/у цветах.

Технические параметры:

номинальное напряжение	2,5... 400V AC или DC
мощность	1,0Ват
провод	0,5мм
степень защиты	IP 20
присоединительный провод	0,5мм ² или лампочки приспособленные к пайке

Предлагаемые нами лампочки LED производятся в трех типоразмерах:

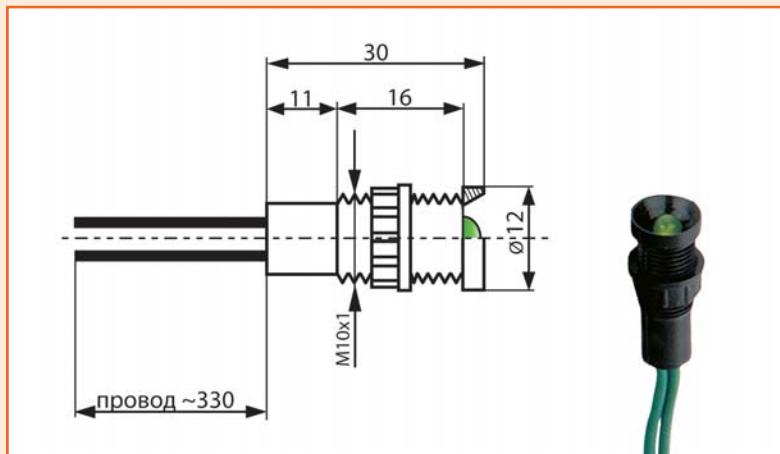
mini
диаметр 5мм



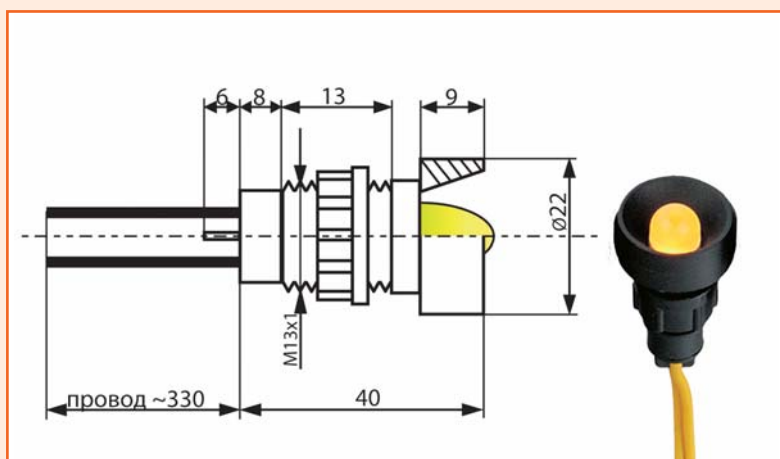
medium
диаметр 10мм

gigant
диаметр 20мм

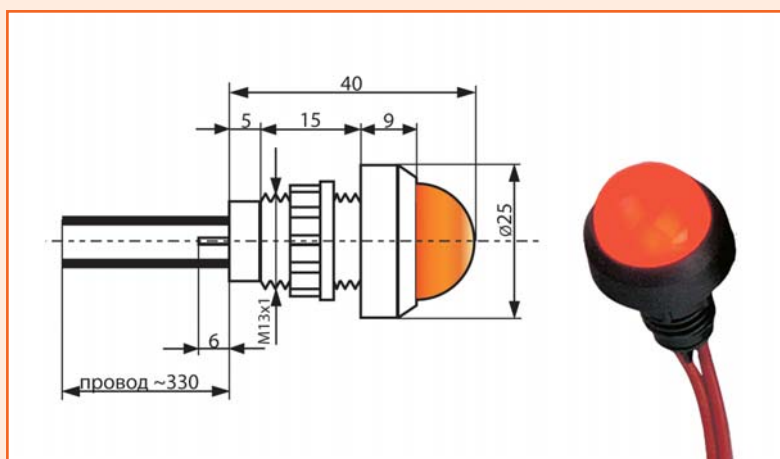




Светодиодная лампочка mini



Светодиодная лампочка medium



Светодиодная лампочка giant

ТВЕЛВ ЭЛЕКТРИК

Twelve Electric Sp. z o.o.

Польша, 04-987 Warszawa, ul. Wał Miedzeszyński 162

тел. +48(22) 872 20 20; факс: +48(22) 612 79 49

skype: t12e_1, t12e_2, t12e_3

e-mail: twelvee@twelvee.com.pl

www.twelvee.com.pl