



СВЕТОДИОДНЫЕ ЛАМПОЧКИ

LED

Светодиодные лампочки LED применяются для сигнализации состояния электрических цепей, приборов (вкл./выкл.) и технологических процессов. Заменяют лампы накаливания и неоновые.

Обозначение цветов:

- **G** - зеленый
- **R** - красный
- **Y** - желтый
- **O** - оранжевый
- **B** - голубой
- **W** - белый

Исполнения лампочек:

- одноцветные – производятся в трех размерах, напряжением с 2,5 по 400V переменного или постоянного тока во всех в/у цветах.

- двухцветные - производятся в трех размерах, напряжением 24 или 230V переменного или постоянного тока в колористических комбинациях: красно-зеленый, красно-желтый, зелено-желтый.

- многоцветные и мигающие – производятся в размерах 10мм и 20мм для напряжения 24 и 230V переменного или постоянного тока.

- приспособлены к пайке - производятся в размерах 10мм и 20мм для напряжения 2,5...400V переменного или постоянного тока во всех в/у цветах.

Технические параметры:

номинальное напряжение	2,5... 400V AC или DC
мощность	1,0Ват
провод	0,5мм
степень защиты	IP 20
присоединительный провод	0,5мм ² или лампочки приспособленные к пайке

Предлагаемые нами лампочки LED производятся в трех типоразмерах:

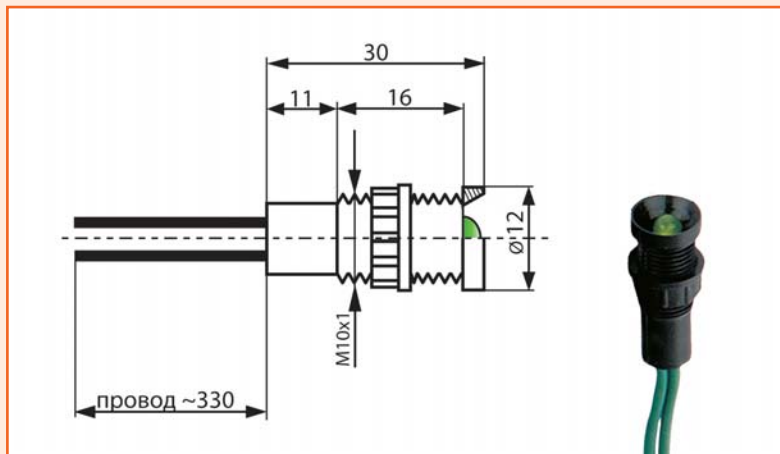
mini
диаметр 5мм



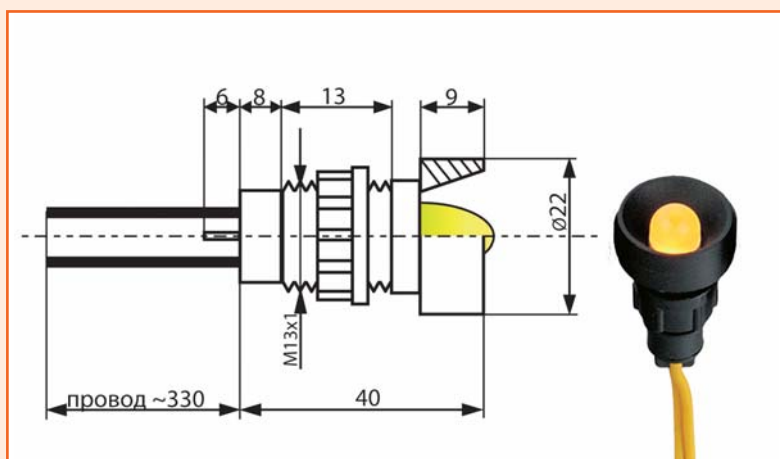
medium
диаметр 10мм

gigant
диаметр 20мм

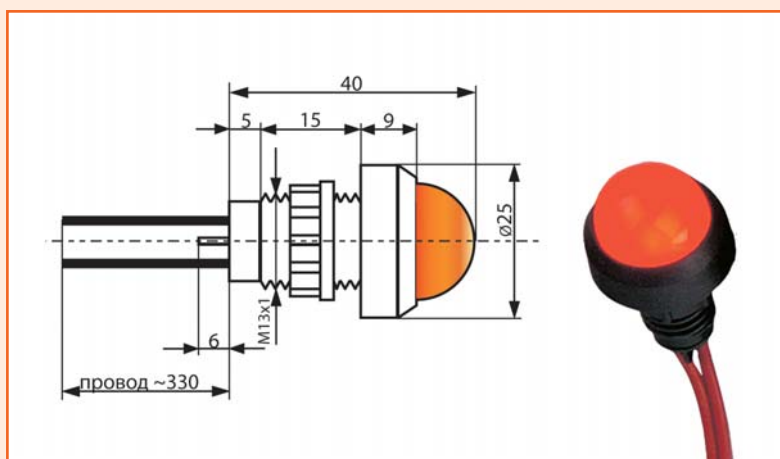




Светодиодная лампочка mini



Светодиодная лампочка medium



Светодиодная лампочка giant

ТВЕЛВ ЭЛЕКТРИК

Twelve Electric Sp. z o.o.

Польша, 04-987 Warszawa, ul. Wał Miedzeszyński 162

тел. +48(22) 872 20 20; факс: +48(22) 612 79 49

skype: t12e_1, t12e_2, t12e_3

e-mail: twelvee@twelvee.com.pl

www.twelvee.com.pl